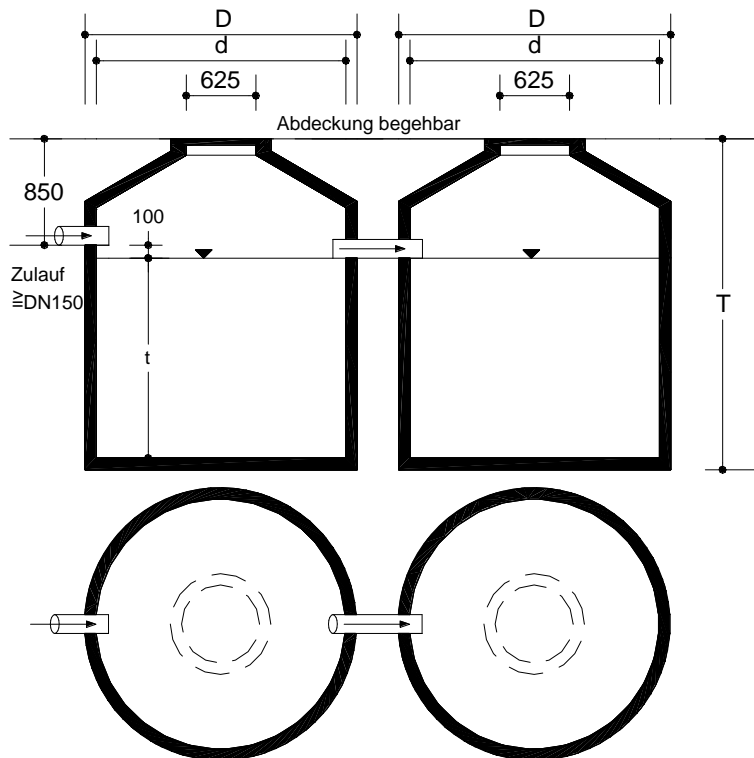


Technisches Datenblatt

Sammelgruben aus einzelnen Schachtteilen nach EN 12566-1 und DIN 4034-2

Leistungserklärung Nr. HACON_TP12566-1_0824_11_SH



Zu beachten ist:

- Die Betonteile sind beim Einbau in ein vollfugiges saftes Mörtelbett zu versetzen und innen und außen glatt zu verstreichen.
- Zulaufleitungen \varnothing 150 müssen über das Dach entlüftet werden.
- Auch mit befahrbarer Abdeckung lieferbar für PKW (T+12,5cm) oder LKW (T+16cm).
- Mit eingebauten KG-Schachtfuttern DN 150
- Bei Bedarf ist der Einbau eines Niveauschwimmers und einer optischen/akustischen Warnmeldung möglich (zur Signalisierung der erforderlichen Entleerung).

Bezeichnung	Artikel-Nr.	Nutzinhalt m ³	Innendurchmesser d mm	Außendurchmesser D mm	Einbautiefe T mm	Wassertiefe t mm	Gesamtgewicht kg	schwerste Teil kg
S 23.147	1551400	14,50	2500	2680	2550	1500	13.400	2.200
S 23.171	1551500	16,95	2500	2680	2800	1750	14.300	2.650
S 23.196	1551600	19,40	2500	2680	3050	2000	15.200	2.650
S 23.220	1551700	21,85	2500	2680	3300	2250	16.100	2.650