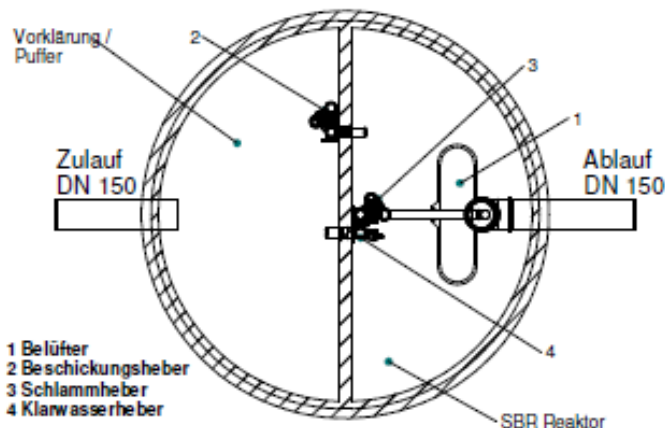
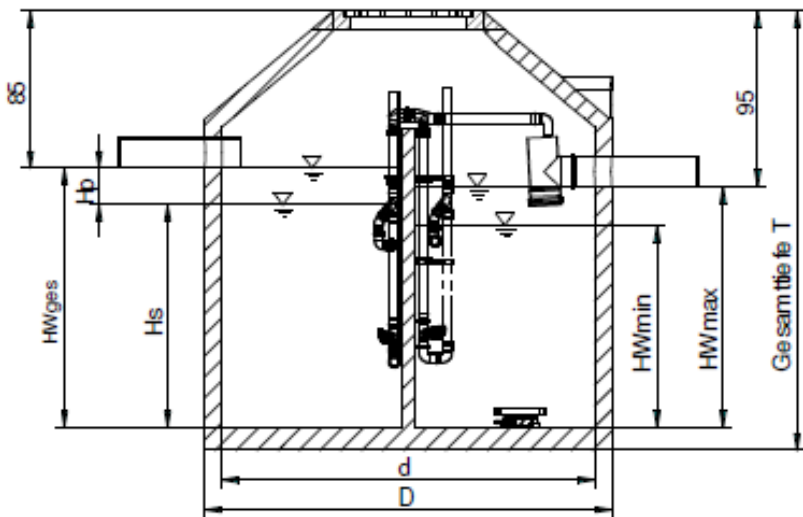


## Hacon Kleinkläranlagen mit SBR-Verfahren 4 - 16 EW mit CE-Kennzeichnung

Leistungserklärung Nr. HACON\_TP12566-3\_0824\_11\_AH



### Zu beachten ist:

- Die Betonteile sind beim Einbau in ein vollfugiges, saftes Mörtelbett zu versetzen und innen und außen glatt zu verstreichen
- Auch mit befahrbarer Abdeckung lieferbar für PKW (T+12,5cm) oder LKW (T+16cm).
- Die Anlagen sind in Einzelteilen oder anschlussfertig lieferbar.
- Das Nutzvolumen der 1. Kammer (Schlamm Speicher/Puffer) bzw. der 2. Kammer (SBR-Reaktor) beträgt jeweils 50 % des in der Tabelle genannten Gesamtnutzvolumens.
- Zulaufleitungen (DN 150) müssen über das Dach entlüftet werden.
- Die Einbauanweisung ist zu beachten.

Bezeichnung	Artikel-Nr.	EW*	Nutzinhalt m <sup>3</sup>	Innendurchmesser d mm	Außendurchmesser D mm	Einbautiefe T mm	Wassertiefe t mm	Gesamtgewicht kg	schwerstes Teil kg
SBR-ViA 12.40 R/A	1572000/100	4	3,73	2000	2180	2300	1250	4.970	2.100
SBR-ViA 12.48 R/A	1572010/110	6	4,47	2000	2180	2550	1500	5.500	2.600
SBR-ViA 13.63 R/A	1572020/120	8	5,88	2500	2680	2300	1250	6.950	2.950
SBR-ViA 13.76 R/A	1572030/130	10	7,06	2500	2680	2550	1500	7.300	2.400
SBR-ViA 13.87 R/A	1572040/140	12	8,24	2500	2680	2800	1750	8.050	2.950
SBR-ViA 13.110 R/A	1572050/150	16	10,59	2500	2680	3300	2250	9.150	2.950

\* R/A= Ringbauweise / anschlussfertig

- für die Bemessung des Einwohnerwertes siehe Blatt K 9

**\*\*\* Auch als Nachrüstsatz für vorhandene Behälter/Kleinkläranlagen lieferbar \*\*\***

Nachrüstung Ablaufklasse C = Z-55.8-704

Nachrüstung Ablaufklasse D = Z-55.8-703

## Hacon Kleinkläranlagen SBR-Verfahren mit CE-Kennzeichnung

### 1. Funktionsbeschreibung

Die Kläranlage arbeitet nach dem Belebtschlammprinzip im Aufstauverfahren. Dabei werden die Schmutzstoffe aus dem Abwasser von schwebenden Mikroorganismen (Belebtschlamm) aufgenommen und in Biomasse umgewandelt. Während der Belüftungsphase werden durch den Sauerstoffeintrag die Mikroorganismen (Biomasse) aktiv gehalten und der entstehende Überschussschlamm wird in den Schlammspeicher gefördert.

Der Tauchmotorbelüfter / Belüftungseinrichtung, die Klarwasserpumpe / Klarwasserheber und die Beschicker- / Überschussschlammpumpe / Beschickerheber sind an Kunststoffhalterungen befestigt bzw. schwimmend gelagert.

Mit einem Schwimmerschalter wird ermittelt, wann ein Klarwasserabzug erfolgen muss. Die einzelnen Komponenten der Maschinenteknik können zu Wartungszwecken durch den Deckel der Anlage herausgezogen werden.

Als Besonderheit der Kläranlage findet die an die mechanische Behandlung des Abwassers anschließende gezielte biologische Reinigung und die Nachklärung in einer Stufe statt, wobei die Phasen zeitlich aufeinander folgend in regelmäßig wiederkehrenden Zyklen ablaufen.

Die Dauer eines Zyklus beträgt bei der Kläranlage 6 Stunden, woraus sich 4 Zyklen pro Tag ergeben. Das Abwasser gelangt zunächst in den Grobstoffabscheider / Schlammspeicher. Aus diesem Schlammspeicher wird mit Hilfe der Beschicker- / Überschussschlammpumpe / Beschickerheber mittels eines Tauchrohres bzw. eines Schlauches, welcher als kommunizierende Röhre wirkt, das aufgestaute Abwasser in die Belebung geleitet (bei der Druckbelüftung erfolgt die Beschickung durch das Heben des Abwassers aus der Vorklärung).

In der Belebung findet der eigentliche Reinigungsprozess statt. Er beginnt mit der Denitrifikationsphase. Danach folgen die Nitrifikation und die Belüftung. Diese sowie die dadurch stattfindende vollständige Durchmischung des Reaktorinhaltes erfolgt intermittierend, je nach Variante, über einen Tauchmotorbelüfter oder eine Belüftungseinrichtung (die zuletzt genannte Variante in Verbindung mit einem Luftverdichter). Gleichzeitig wird Luft in die kommunizierende Röhre eingetragen, wodurch ein Zufluss von Abwasser während der Nachklärphase verhindert wird (kommunizierende Röhre reißt ab). Die Belüftungszeit wird so eingestellt, dass der zur Reinigung benötigte Mindestsauerstoffgehalt nicht unterschritten wird. Nach Ablauf von 4,5 Stunden endet die Belüftungsphase und es beginnt die Absetzphase.

Nach 1,5 Stunden Absetzzeit wird über eine Klarwasserpumpe / Klarwasserheber das gereinigte Wasser abgeleitet. Über einen Schwimmer wird der Ausschaltpunkt der Pumpe / des Hebers festgelegt. Falls infolge eines Pumpendefektes dieser Minimalwasserstand nicht erreicht werden kann, wird über diesen Schwimmer ein Alarm ausgelöst. Nach ca. 6 Stunden endet der Zyklus mit dem Klarwasserabzug. Danach beginnt ein neuer Zyklus.

Die Kläranlage mit Überlastspeicher / Puffer ist die gastronomische und gewerbliche Lösung der Kläranlage. Hierbei verfügt die Anlage über einen separaten Puffer. Falls innerhalb kurzer Zeit Überlastungsspitzen auftreten, fließen diese nach Durchfluss des Grobabscheiders / Schlammspeichers im Freigefälle dem Puffer zu und werden dort zurückgehalten. Die im Puffer enthaltene Pumpe gibt dann bei Unterlastung der Anlage das Abwasser wieder in den Grobabscheider / Schlammspeicher zurück.

## **2. Konstruktion**

Sämtliche Bauteile sind aus beständigen, dem Einsatzzweck entsprechenden Materialien hergestellt. Der Tauchmotorbelüfter / Belüftungseinrichtung, die Klarwasserpumpe / Klarwasserheber und die Beschicker- / Überschussschlammpumpe / Beschickerheber sind an Kunststoffhalterungen befestigt, die bis 28 EW auf die Trennwand des Behälters aufgesteckt werden können. Bei der schwimmenden Variante sind alle Aggregate in einem Schwimmkörper integriert, der mit einer Kette im Behälter befestigt wird. Bis 50 EW können die Aggregate mittels Ketten in der Anlage befestigt oder auf eine im Behälter im oberen Bereich fest installierte Traverse aufgesteckt oder schwimmend gelagert werden. Bei den Anlagen, bei denen der Sauerstoffeintrag durch eine geeignete Belüftungseinrichtung gewährleistet wird, werden diese Bauteile am Boden des Belebungsbeckens angebracht.

## **3. Pumpen / Heber**

Langjährig bewährte Tauchmotorpumpen mit PVC-Mantel und NIRO-Motorgehäuse, 230 V, 50 Hz.

Druckluftheber und Schläuche aus PVC.

## **4. Sauerstoffeintrag**

Der Sauerstoffeintrag kann durch einen Axial-Schaufelradbelüfter, sowie eine Belüftungseinrichtung in Verbindung mit einem Luftverdichter, gewährleistet werden. Diese sorgen gleichzeitig für eine Umwälzung des Schlammes während der Belüftungsphase.

## **5. Steuerung**

Die Steuerung erfolgt elektronisch über ein SPS-Modul und kann dem jeweiligen Bedarfsfall über eine Codenummer angepasst werden. Betriebszeiten des Tauchmotorbelüfters / Luftverdichters, der Klarwasserpumpe / -heber, der Beschickungspumpe / -heber, Überschussschlammpumpe / -heber werden über einen Betriebsstundenzähler angezeigt und gespeichert. Bei Inbetriebnahme wird die Anlage auf die maximal angeschlossene Einwohnerzahl eingestellt. Eine Veränderung der Einstellung ist bei kurzzeitiger Überlastung und bei länger andauernder Unterbelastung nicht erforderlich.

Fehlermeldungen werden optisch und akustisch angezeigt.

Ein netzunabhängiges Störmeldemodul zur Spannungsausfallerkennung ist in der Steuerung integriert.

Die Steuerung ist mit einem elektronischen Logbuch ausgestattet, in dem die Betriebsstunden der einzelnen Aggregate festgehalten und angezeigt werden können. Dadurch ist der schriftliche Eintrag ins Betriebsbuch nicht erforderlich.

## **Einbauanweisung SBR-Kläranlage**

### **1. Bauseitige Voraussetzungen**

Die gesamte Kläranlage muss nach den Angaben der Hacon Betonwerke GmbH eingebaut sein.

Die Anlage muss bei Montagebeginn unbefüllt und sauber sein.

Zu- und Abläufe sowie notwendige Verbindungsleitungen müssen als KG-Rohre (KG-Rohr nach DIN 12566; DN 100 für Durchflüsse  $\leq 4 \text{ m}^3/\text{Tag}$ , DN 150 für Durchflüsse  $\geq 4 \text{ m}^3/\text{Tag}$ ) ausgeführt sein und nach innen ca. 15 cm hineinragen. Der Deckel des SBR-Behälters muss bei Anlagen mit Tauchmotorbelüftung Lüftungsöffnungen aufweisen. Im Zulaufrohr ist unmittelbar vor der Vorklärung eine Entlüftung einzubauen, wenn eine Entlüftung über das Dach nicht gegeben ist.

### **2. Steuerung und Kabel / Schlauchzuführung**

Das Steuergerät muss an einem erreichbaren Ort angebracht und mit 230 V Spannung angeschlossen sein. Zum Steuergerät ist ein abgesichertes (FI-Schalter) Kabel (3 x 1,5 mm<sup>2</sup>) zu verlegen. Zwischen Steuergerät und Kläranlagenbehälter ist ein Leerrohr (DN100 / DN150) für das Steuerkabel (7 x 1,5 mm<sup>2</sup>) für die Luftschläuche zu verlegen.

Der Anschluss der Kabel hat von einem Fachbetrieb zu erfolgen!

### **3. Einbau der SBR-Kläranlage mit Tauchmotorbelüfter**

Der Einbau der Kläranlage erfolgt durch eine fachkundige Firma.

Die Aggregate sind mittels einer Verteilerbox an das Steuerungskabel an geklemmt. Die Verteilerbox ist werksseitig vergossen und mit einem steckerfertigen Steuerkabel ausgestattet, welches in die Steuerung unvertauschbar eingesteckt wird.

Das Steigrohr der Beschicker- / Überschussschlammpumpe muss über die Trennwand bzw. mit dem Schlauch in die 2. Kammer der Vorklärung geführt werden. Der Schlauch ist mit dem Tauchrohr oder an einem Ansaugstutzen zu befestigen.

Die Aggregate der Kläranlage sind auf die Trennwand oder fest installierte Traverse oder an Ketten aufzuhängen bzw. schwimmend zu lagern.

Der Ablaufschlauch der Klarwasserpumpe wird in das Ablaufrohr eingeführt und fixiert.

Bei der Kläranlage mit Überlastspeicher ist im Pufferbehälter eine zusätzliche Pumpe installiert.

Belastungsspitzen werden auf diese Weise aufgefangen, indem das Überschusswasser gesammelt und bei Unterlast dem System zurückgeführt wird.

Die Anlage muss mindestens bis zum Ausschaltpunkt des Schwimmers mit Wasser gefüllt werden.

Danach kann mittels der Handschaltungs- oder Testlauffunktion am Steuergerät die notwendige Funktionsprobe durchgeführt werden.

Die Einstellung des Steuergerätes entnehmen Sie bitte der Bedienungsanleitung.

Die Anlage kann erst in Betrieb genommen werden, wenn der/die Grobstoffabscheidung / Schlamm Speicher und Biologie gefüllt ist/sind.

### **4. Einbau der SBR-Kläranlage mit Druckbelüftung**

Die Schlauchleitungen werden durch das Leerrohr mit den entsprechenden Drucklufthebern verbunden.

Der Beschickerheber wird an der Trennwand fixiert, so dass das Wasser in den SBR-Reaktor gefördert werden kann.

Das Probenahmegefäß wird am Ablaufrohr der Kläranlage angeschlossen und der Ablaufschlauch des Klarwasserhebers wird in das Probenahmegefäß eingeführt und fixiert. Die Heber der Kläranlage sind auf der Trennwand oder fest installierten Traverse oder an Ketten zu befestigen.

Bei der Kläranlage mit Überlastspeicher ist im Pufferbehälter eine zusätzliche Pumpe installiert.

Belastungsspitzen werden auf diese Weise aufgefangen, indem das Überschusswasser gesammelt und bei Unterlast dem System zurückgeführt wird.

Die Anlage muss mindestens bis zum Ausschaltpunkt des Schwimmers mit Wasser gefüllt werden.

Danach kann mittels der Handschaltungs- oder Testlauffunktion am Steuergerät die notwendige Funktionsprobe durchgeführt werden.

Die Einstellung des Steuergerätes entnehmen Sie bitte der Bedienungsanleitung.

Die Anlage kann erst in Betrieb genommen werden, wenn der/die Grobstoffabscheidung/ Schlamm Speicher gefüllt ist/sind.

## Betrieb und Wartung

Der ordnungsgemäße Betrieb einer vollbiologischen Kleinkläranlage ist über Jahre hinweg grundsätzlich nur dann gegeben, wenn die Anlage in regelmäßigen Abständen von einer anerkannten Fachfirma gewartet wird und wenn zudem vom Betreiber die vorgesehenen Arbeiten im Rahmen der Eigenkontrolle vorgenommen werden.

Eine weitere Voraussetzung hierfür ist, dass in die Kleinkläranlage nur Abwasser eingeleitet wird, welches weder die Anlage beschädigt noch ihre Funktion beeinträchtigt (sh. Tabelle Betriebshinweise)

Die regelmäßige **Reinigung und Entleerung** des vorgeschalteten Schlammspeichers (mit integriertem Puffer) ist zwingend erforderlich (gemäß DIN 4261, Teil 3). Im Gegensatz zu den Ausfallgruben von Verrieselungssystemen wird der Inhalt des Schlammspeichers komplett entsorgt. Es muss jedoch unbedingt darauf geachtet werden, dass die biologische Stufe (SBR-Reaktor) **nicht** entleert wird!

Verstopfungen, Ablagerungen, undichte Stellen, Schäden an den baulichen und maschinellen Teilen der Anlage müssen unverzüglich beseitigt werden.

Im Rahmen der **Eigenkontrolle**, die durch den Betreiber oder eine von ihm beauftragte Person (Betreiber) durchzuführen ist, muss täglich überprüft werden, ob die Anlage in Betrieb ist.

Im Zuge der wöchentlichen Kontrolle müssen die Betriebsstundenzähler des Gebläses und der einzelnen Ventile abgelesen und die verschiedenen Funktionen der Anlage (Beschickung, Belüftung, Klarwasserabzug und Überschussschlammabzug) im Handbetrieb überprüft werden. Darüber hinaus ist das Blasenbild der Belüftung im Belebungsbecken (SBR-Reaktor) zu kontrollieren.

Die monatliche Kontrolle beinhaltet eine Sichtkontrolle des Anlagen-Ablaufes auf Trübung, Schlammabtrieb und Verfärbung. Weiterhin ist das Schlammvolumen im Belebungsbecken zu bestimmen und der Filtereinsatz des Gebläses zu reinigen bzw. auszutauschen. Hierzu sind die Hinweise des Herstellers zu beachten.

Eine Einweisung durch einen Fachmann ist sehr empfehlenswert.

Bei der **Wartung**, die in regelmäßigen Zeitabständen durchzuführen ist, sind umfangreichere Arbeiten und Untersuchungen gemäß DIN 4261, Teil 4 erforderlich, die nur durch unsere Wartungsmonteure bzw. durch einen Fachmann durchzuführen sind.

Die Ergebnisse der Eigenkontrolle werden in ein **Betriebsbuch** eingetragen, in dem außerdem der Zeitpunkt der Schlammabfuhr vermerkt wird. Die einzelnen Wartungsberichte sind in diesen Ordner einzuheften. Auf Verlangen ist der zuständigen Behörde das Betriebsbuch vorzulegen.

Bei Arbeiten an der Kläranlage sind die **Unfallverhütungsvorschriften** unbedingt zu beachten.