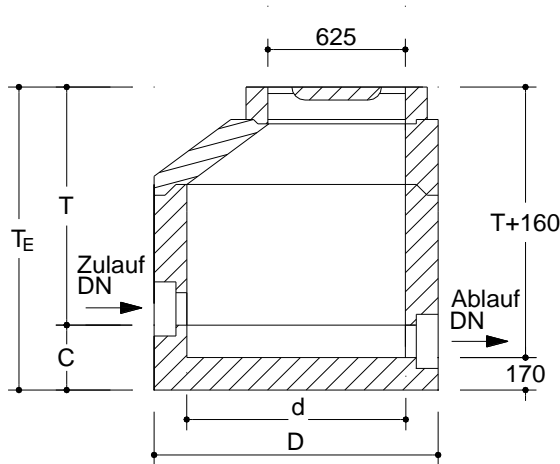
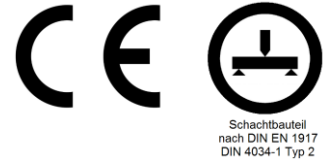


Technisches Datenblatt

Probenahmeschächte mit Gefällesprung nach EN 1917, DIN 4034-1 und DIN 4281

Leistungserklärung Nr. HACON_TP1917_0824_05_AH



Technische Daten

Artikel-Nr.	Außen-durchmesser D mm	Innen-durchmesser d mm	Zulauf/ Ablauf DN	Abstand Sohle Zulauf / Unterkante Schacht C min mm	Zulauftiefe T- min mm	Gewicht ohne Absperrschieber	
						Gesamt T-min kg	schwerstes Teil kg
1821100	1300	1000	100 / 100	330	800	1975	1410
1823100	1300	1000	150 / 150	330	800	1960	1395

Zulauftiefe des Objektes (vom Einbauer zu benennen)	
Zulauftiefe	T <input type="text"/> mm
Abstand Sohle /Boden	C <input type="text"/> mm (min. 330)
Einbautiefe	T _E <input type="text"/> mm

Hinweise:

1. Anschlüsse nach DIN 19534/19537
2. Abdeckplatte und Schachtteile EN 1917, DIN 4034-1
3. Schachthals SH-M 1000/300 nur mit vollvermörtelter Fuge oder Lastübertragungsring LKW befahrbar